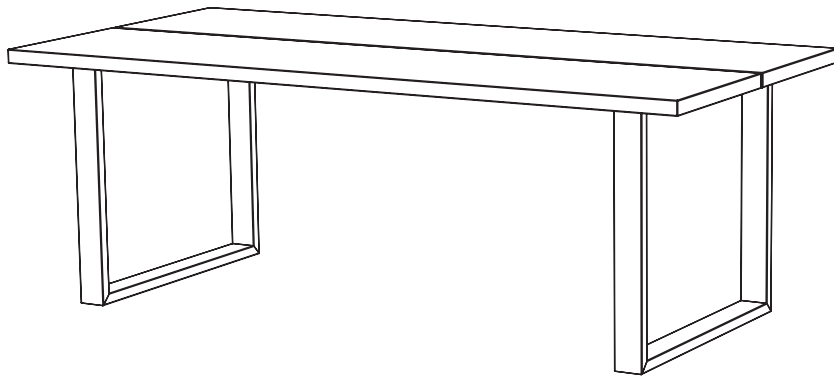


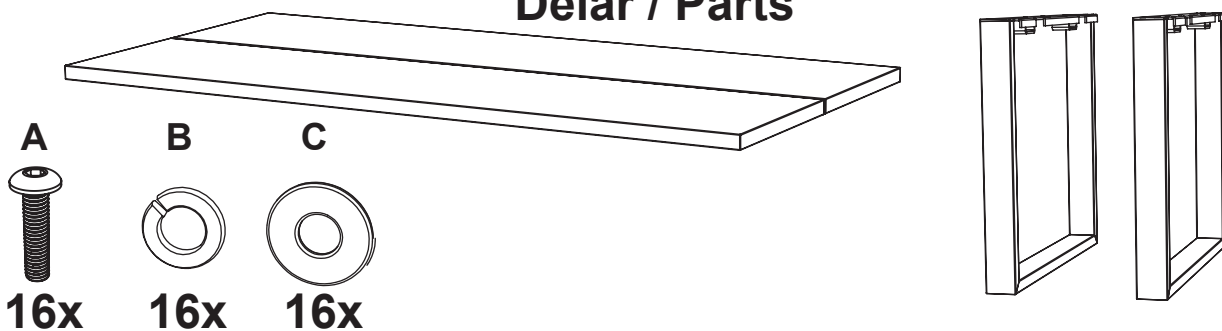
MONTERINGSANVISNING ASSEMBLY INSTRUCTION

TORKELSON

NARVIK matbord / NARVIK dining table



Delar / Parts



Upphöjd kant på fästplattan ska vara mot insida/ The raised edge of the mounting plate should be on the inside.

